



一、概述

FM6316FE是一款应用于移动电源，集成了锂电池充电管理，DC-DC升压及负载检测功能于一体的便携式电源管理IC。

FM6316FE集成了包括涓流充电，恒流充电和恒压充电全过程的充电方式，并含有充电过程及充电结束状态指示灯；恒流充电电流通过外加电阻编程；系统在充电状态下会关闭输出放电路径；当外部输入电源去掉时，FM6316FE由电池向外部设备供电，若没有检测到外部设备的接入，则系统进入待机状态，整个系统待机电流为16uA。

FM6316FE具有多重保护设计，包括充电时防倒灌保护，软启动保护，过温及欠压保护等。

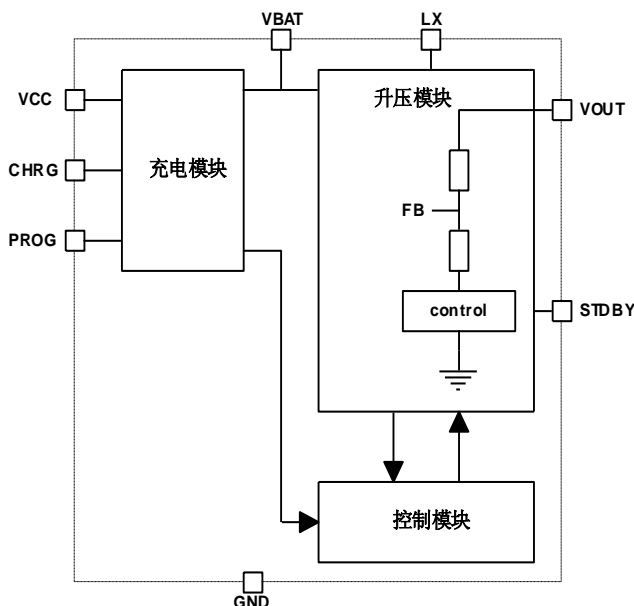
二、特点

- 外围电路简单；
- 内置充电转灯功能；
- 空载检测关断功能；
- 待机电流 16uA；
- 涓流/恒流/恒压三段式充电；
- IC 升压效率高达 90%；
- 恒流充电电流值可外部编程；
- 封装形式：ESOP-8。

三、产品应用

- 移动电源；
- IPAD 及其他数码设备备用电源。

四、内部框图

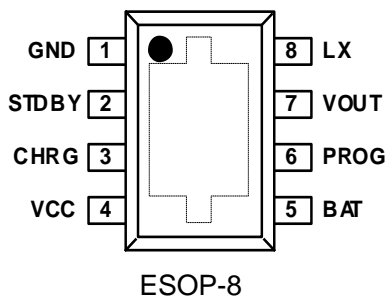




五、订购信息

产品型号	封装形式
FM6316FE	ESOP-8

六、引脚图及引脚说明



序号	引脚名称	引脚说明
1	GND	芯片地。
2	STDBY	充电充满指示端。充电结束时，STDBY 拉低，外接 LED 灯阴极。
3	CHRG	充电指示端。VCC 电压大于 4.3V 时，开始充电，这时 CHRG 拉低。外接 LED 灯阴极。
4	VCC	充电电压输入端。5V 电压输入。
5	BAT	电池充电输入端。接电池正端。
6	PROG	充电电流调整端。充电电流 $I_{bat} = (V_{prog}/R_{prog}) \times 1200A$
7	VOUT	升压输出端。5V 输出。
8	LX	功率开关输出端。外接电感一端。

七、电性能参数

➤ 推荐工作条件

输入电压.....	4V~5.5V
环境温度.....	-20°C~85°C



➤ 正常工作参数 (除非特别说明, 否则 Vcc=5V, VBAT=3.8V, T=25°C)

符号	参数	测试条件	最小值	典型值	最大值	单位
系统参数						
VCC	输入电源电压	--	4	5	5.5	V
VBAT	电池电压	--	3.2	--	4.3	V
Istandby	待机电流	No Vcc, No Load	10	16	30	uA
充电参数						
Vfload	稳定输出 (浮充) 电压	25°C ≤ Ta ≤ 85°C	4.16	4.20	4.24	V
BAT Pin Current	BAT 倒灌电流	Vcc=3.5V, Vbat=4.2V	--	±0.5	±5	uA
Vtrikl	涓流充电门限电流	--	2.8	2.9	3.0	V
Vtrhys	涓流充电迟滞电压	--	60	80	100	mV
Vuv	Vcc 欠压闭锁门限	Vcc 低至高	3.5	3.7	3.9	V
Vuvhys	Vcc 欠压闭锁迟滞	--	150	200	300	mV
Vasd	Vcc-VBAT 闭锁门限电压	Vcc 低至高	60	100	140	mV
		Vcc 高至低	5	30	50	mV
△Vrechrg	再充电电池门限电压	Vfload-Vrechrg	100	150	200	mV
Ron	Vcc 与 BAT 之间	--	--	650	--	mΩ
放电参数						
Vout	升压输出电压		5.05	5	5.15	V
Vuvlo	欠压锁定	--	--	2.85	--	V
Vuvlo_r	欠压锁定迟滞	--	--	0.1	--	V
Ibat		VFB=0.66V, No switching	0.1	0.19	0.25	mA
Ibat_w		VFB=0.55V, switching	0.6	0.75	0.85	mA
Fosc	振荡频率	--	0.8	1.0	1.2	MHz
η	转换效率	Vbat=3.3~4.3V & Vout=5.2V & Iout=0.1~1A	--	80	90	%
Tov	过温保护	--	--	160	--	°C
Tov_r	过温保护恢复	--	--	120	--	°C

八、外围器件的选择

➤ 电感的选择

在给定输入电压 Vin 和输出电压 Vout, 时钟频率一定的情况下, 电流纹波随电感的值增大而减小, 电感值较大的电感可以减小电流纹波, 对于 1A 升压的系统, 推荐使用 3.3uH 的电感。



FM6316FE (文件编号: S&CIC1096)

1A 移动电源专用管理 IC

➤ 电容的选择

电池两端需要接一个电容，容值大于等于10uF。

➤ PROG引脚电阻选择

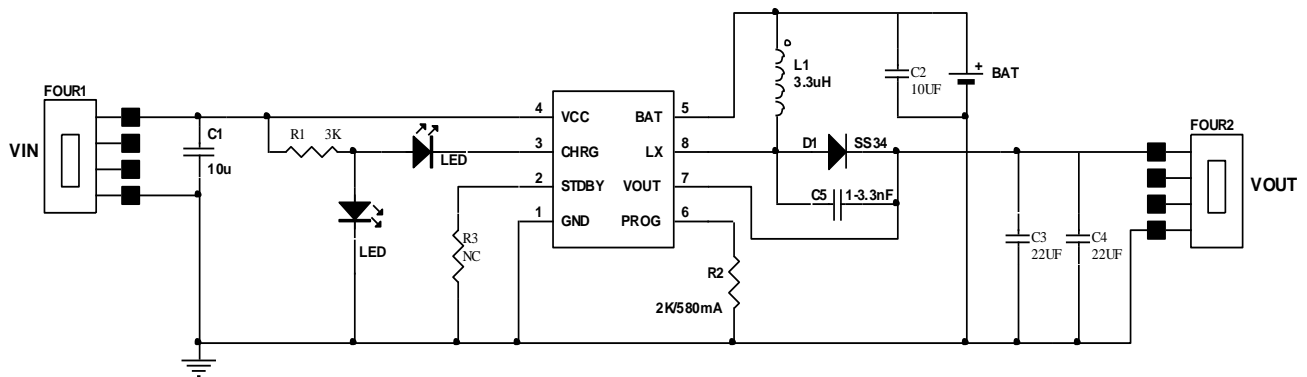
PROG 引脚可设置恒流充电电流和进行充电电流监测。从 PROG 引脚连接一个外部电阻到地端可以对充电电流进行编程。在预充电阶段，此管脚的电压被调制在 0.1V；在恒流充电阶段，此管脚的电压被固定在 1V。在充电状态的所有模式，测量该管脚的电压都可以根据下面的公式来估算充电电流： $I_{BAT}=(V_{PROG}/R_{PROG})\times 1200$ 客户应用中，可根据需求选取合适大小的 R_{PROG} ， R_{PROG} 与充电电流的关系确定可参考下表：

R_{PROG} (K)	I_{BAT} (mA)
30	50
20	70
10	130
5	250
4	300
3	400
2	580
1.66	690
1.5	780
1.33	900
1.2	1000

注意事项：FM6316FE 放电状态下不带限流功能，所以不支持重负载时带载热插拔。

九、应用电路图

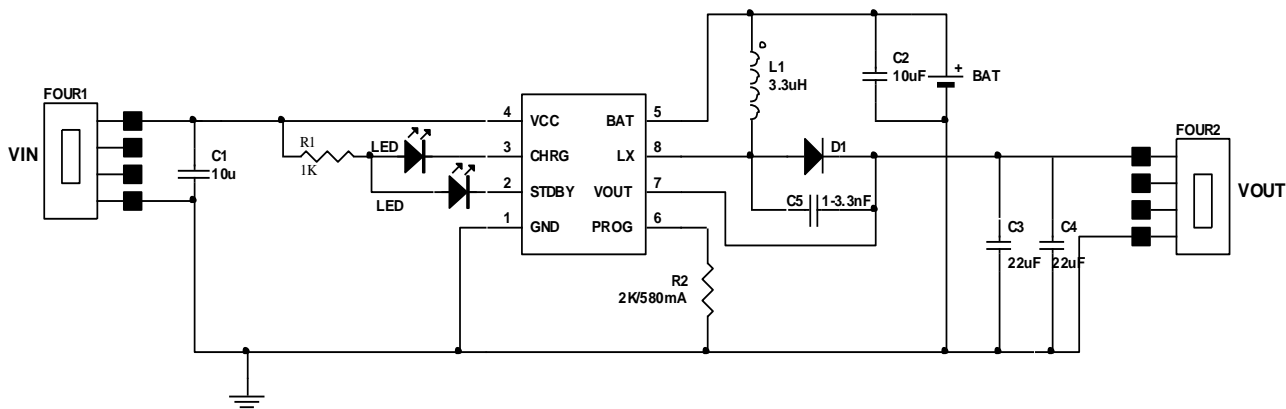
应用电路图 1



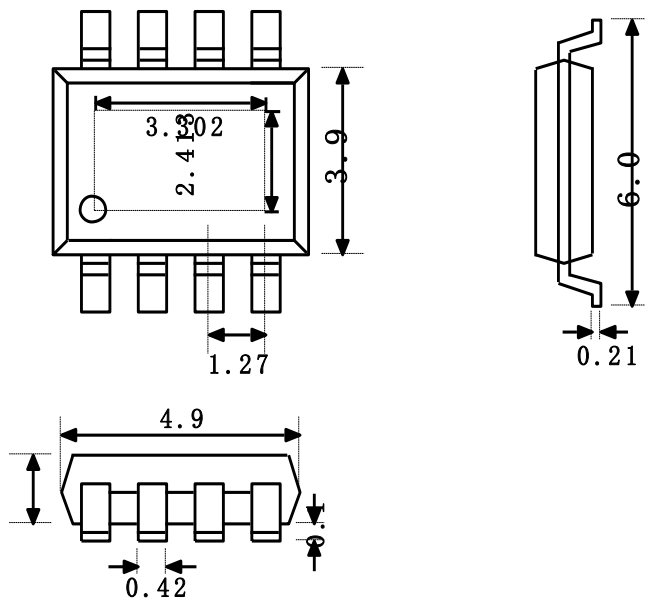
备注：电阻 R3 在 FM6316FE 版本上是不贴，如果在画板时按此电路画板，则可以兼容 BE、CE 及以后的版本。



应用电路图 2



十、封装尺寸图



十一、注意事项

- 1、LAYOUT 时优先放置电感(3.3uH)，使其距离 IC (Pin8)越近越好。
- 2、LAYOUT 时请将输出电容 (47UF) 尽量靠近二极管负端及 IC 输出脚 (Pin7)。
- 3、GND (Pin1)脚地线尽可能地粗，降低接地的寄生电阻。
- 4、IC 底部散热焊盘覆铜面积越大越好，最好接到 USB 外壳，将热量通过 USB 结构的金属传递出去。
- 5、测试时请带上防静电手套，除了防止静电外，更重要是防止在上电测试过程中，人手直接碰触 PCB，造成某两个节点短路，造成模块工作异常引发失效或者漏电。
- 6、电池的正负两极不能接反，否则会造成模块失效。请在生产环节中设置必要的措施来防止此问题的发生。

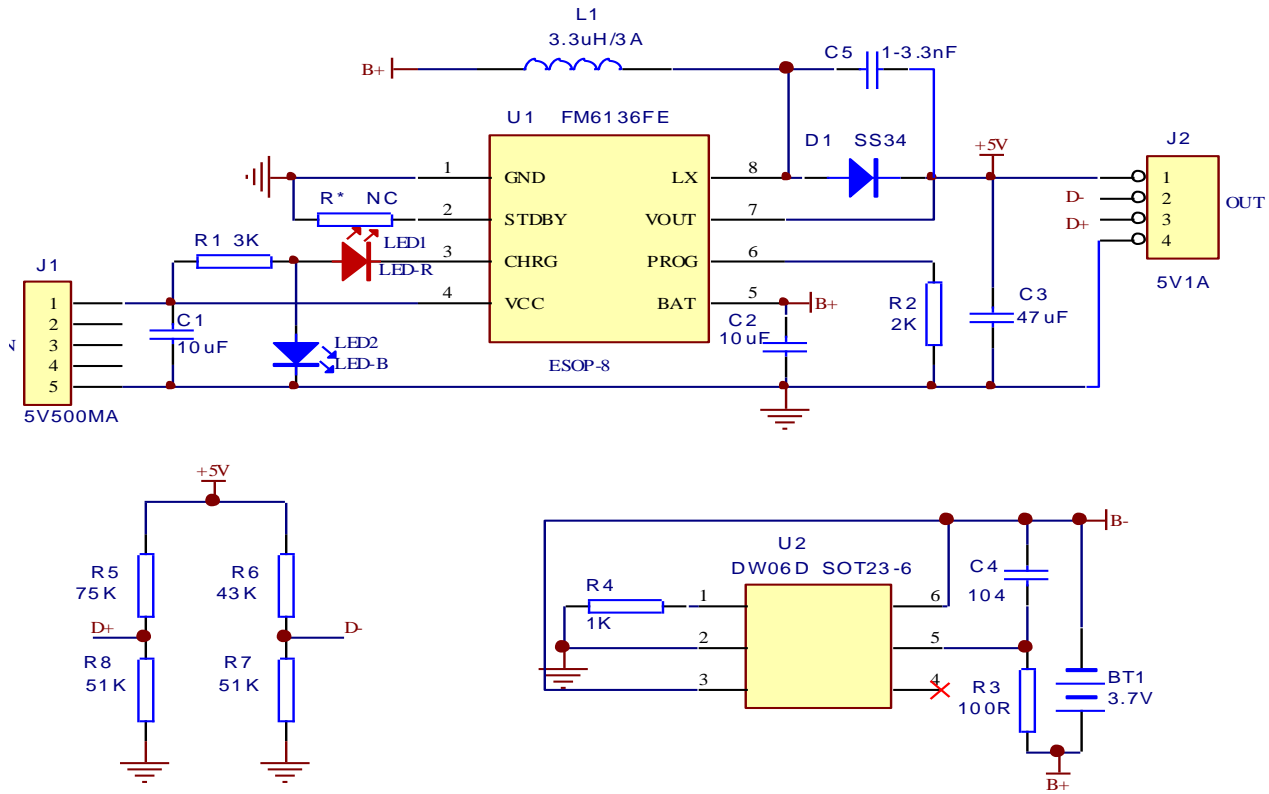


FM6316FE (文件编号: S&CIC1096)

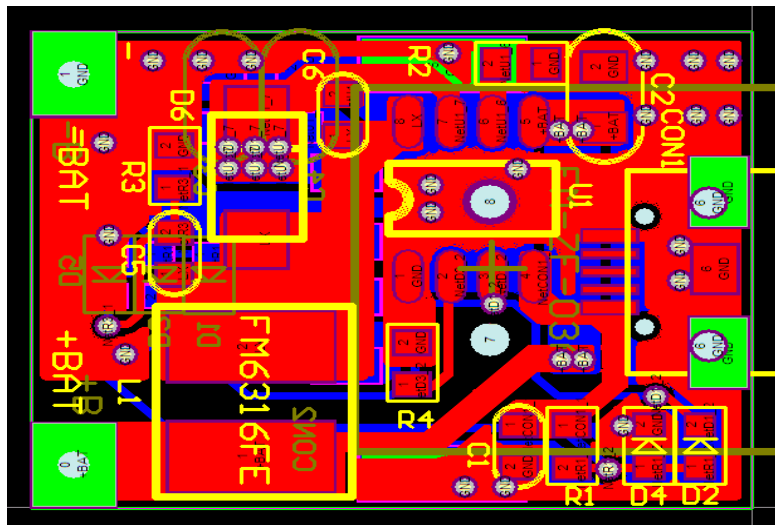
1A 移动电源专用管理 IC

十二、 移动电源方案 (二合一硬件 5V/1A)

1、 电路图



2、 PCB 图





3、 BOM 表

序号	元件名称	型号&规格	单位	用量	位置
1	印制板	FM-6136FE1.0mm 玻纤板	PCS	1	17×22mm
2	贴片电阻	3K 5% 0603	PCS	1	R1
3	贴片电阻	2K 5% 0603	PCS	2	R2
4	贴片电阻	100R 5% 0603	PCS	1	R3
5	贴片电阻	1K 5% 0603	PCS	1	R4
6	贴片电阻	75K 5% 0603	PCS	1	R5
7	贴片电阻	43K 5% 0603	PCS	1	R6
8	贴片电阻	51K 5% 0603	PCS	2	R7/R8
9	贴片电容	10UF 10% 0805	PCS	1	C1、C2
10	贴片电容	47UF 10% 1206	PCS	1	C3
11	贴片电容	104 10% 0603	PCS	1	C4
12	贴片电容	3.3nF 10% 0603	PCS	1	C5
13	贴片二极管	SS34 DO-214AC	PCS	1	D1
14	贴片 IC	FM6136FE ESOP-8	PCS	1	U1
15	贴片 IC	DW06D SOT23-6	PCS	1	U2
16	贴片电感	3.3uH CD54	PCS	1	L1
17	贴片发光二极管	白发蓝 0603	PCS	1	LED2
18	贴片发光二极管	白发红 0603	PCS	1	LED1
19	USB 母座	贴片 USB 14MM	PCS	1	J2 USB
20	贴片母座	全贴片迈克 5P,引脚需加长	PCS	1	J1 MIC 5P
21	贴片电阻	BE 版本贴 27K, CE、FE 不贴	PCS	1	R*